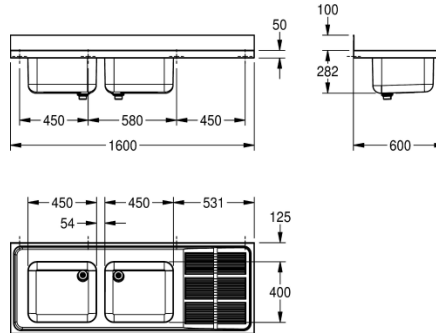


#### Modell-Linie: MAXIMA | MAXS212-160

Gewerbespülen aus Edelstahl | Gewerbespülen aus Edelstahl



#### KWC-Nr.

**2000057704**  
Tropfteil rechts

**2000057708**  
Tropfteil links

**2000104007**  
Set aus MAXS217-160 + Untergestell MAXF160-60 zum verschrauben

**2000104014**  
Set aus MAXS212-160 + Untergestell MAXF160-60 zum verschrauben

#### Abtropfflächenposition

rechts

links

links

rechts

Gewerbespüle, optional montierbar als Aufлагespüle (Untergestell) oder für Wandmontage (Konsolen). Chromnickelstahl, Oberfläche seidenmatt, Materialstärke 1,0 mm, zwei fugenlos eingeschweißte Becken, mit G 1 1/2 B Ventilkörper und 2-teiligem Überlauf-Standrohr, umlaufender Schwallrand, Armaturenbank 80 mm (T), fugenlose Rückwand als Spritzschutz 100 mm (H), verstärkte

Abtropffläche rechts, mit Riffelung und Schwallrand zum Becken geeignet, inklusive vorgefertigter Befestigungspunkte / Lochbohrungen für Untergestell / Konsolen.

Abmessungen 1600 x 382 x 600 mm (B x H x T)  
Muldenmaße 450 x 250 x 400 mm (B x H x T)

#### Technische Daten

Becken: Höhe

250 mm

Oberflächenbehandlung des Beckens

seidenmatt

Becken: Tiefe

400 mm

Becken: Breite

450 mm

Abtropfflächenposition

rechts

Abtropffläche oder Ablage

Abtropffläche

Anzahl Abtropf- / Ablageflächen

yes

Material

Edelstahl

Materialtyp

1.4301 Chromnickelstahl V2A

Materialstärke

1 mm

Geräuschdämmung

ja

Gesamttiefe

600 mm

Gesamthöhe

382 mm

Gesamtbreite

1.600 mm

Schwallrand

ja

Oberflächenbehandlung

seidenmatt

Kundenspezifisch

nein

Armaturenbank

ja



**KWC**

## MAXIMA Gewerbspüle

**Modell-Linie: MAXIMA | MAXS212-160**

Gewerbspülen aus Edelstahl | Gewerbspülen aus Edelstahl

Art der Montage	am Produkt montiert
Position Ablauf	links hinten
Ausladung Ablauf	221 mm
Ablaufgarnitur inklusive	ja
Durchmesser Ablaufbohrung	DN 40
teamNumber	0
sanitasTroeschNumber	0